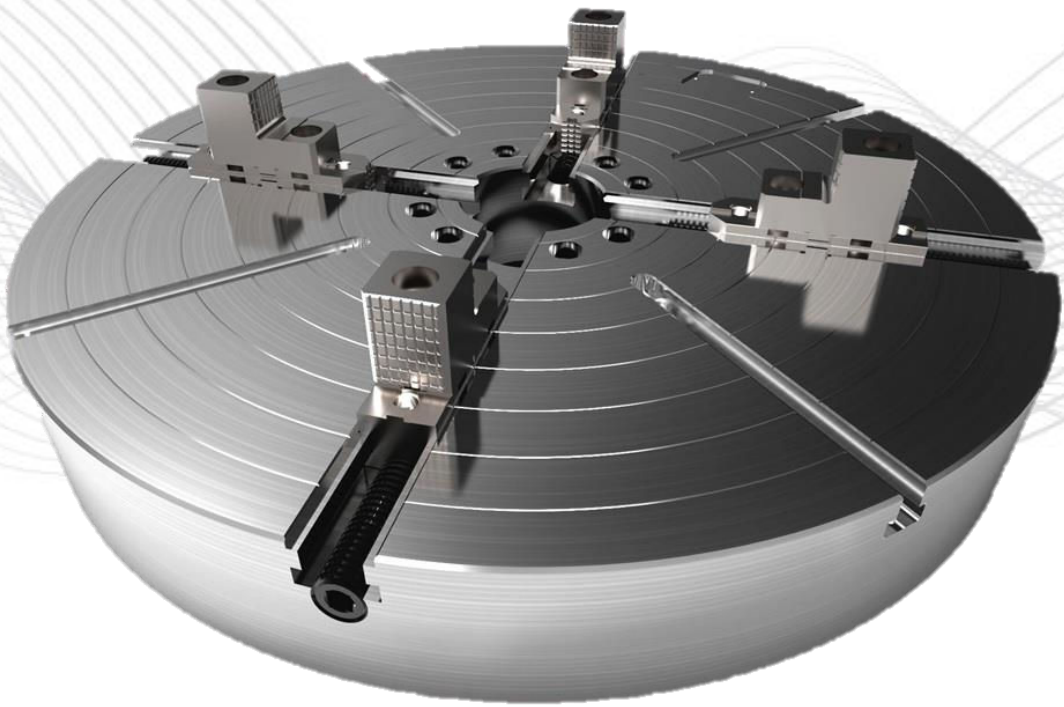


# **FORKARDT**<sup>®</sup>

FORKARDT.DE



**4PS**  
**Planscheibe**

# INHALT

Seite

Inhaltsangabe	2
Einführung	3
4PS – Leistungsdaten	4
Artikelnummern	6
Spannbacken	8
4PSHD – Leistungsdaten	10
Artikelnummern	12
4PSV – Leistungsdaten	14
Artikelnummern	16

**Mehr Informationen unter: [www.Forkardt.de](http://www.Forkardt.de)**

Da wir ständig an der Verbesserung unserer Erzeugnisse arbeiten, können die Abmessungen und Angaben dieser Druckschrift nicht immer den letzten Ausführungen entsprechen. Aktuelle Daten finden Sie auf unserer Internetseite.

In diesem Prospekt informieren wir Sie über **Forkardt Planscheiben**

Forkardt Planscheiben verfügen über vier unabhängig verstellbare Backen zum Zentrieren und Ausrichten von runden und unregelmäßig geformten Teilen, geeignet für eine Vielzahl von Bearbeitungsaufgaben. Spindellagerung und Backen sind für lange Lebensdauer, Präzision und Belastbarkeit aus gehärtetem Einsatzstahl gefertigt.

## PS

4 Backen Planscheibe in Standard Ausführung



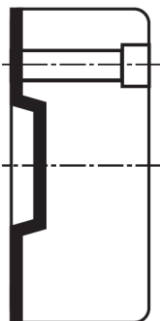
## PSHD

4 Backen verstärkte Planscheibe für Schwerzerspanung

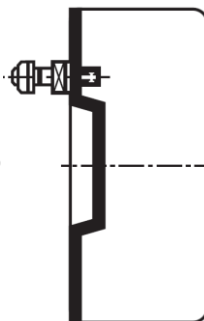


## PSV

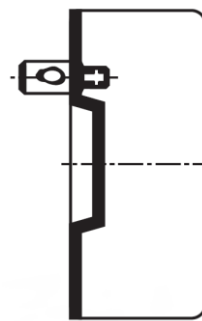
4 Backen verstärkte Planscheibe ohne Bohrung für vertikale Maschinen



**Kurzkegel  
DIN 55026**  
Befestigung von  
vorn



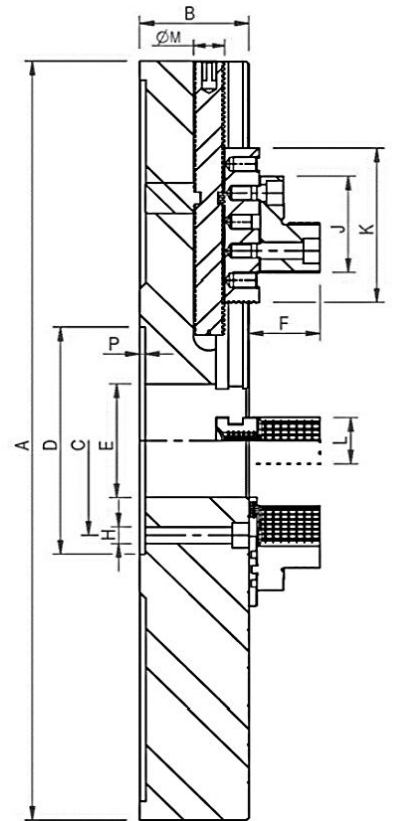
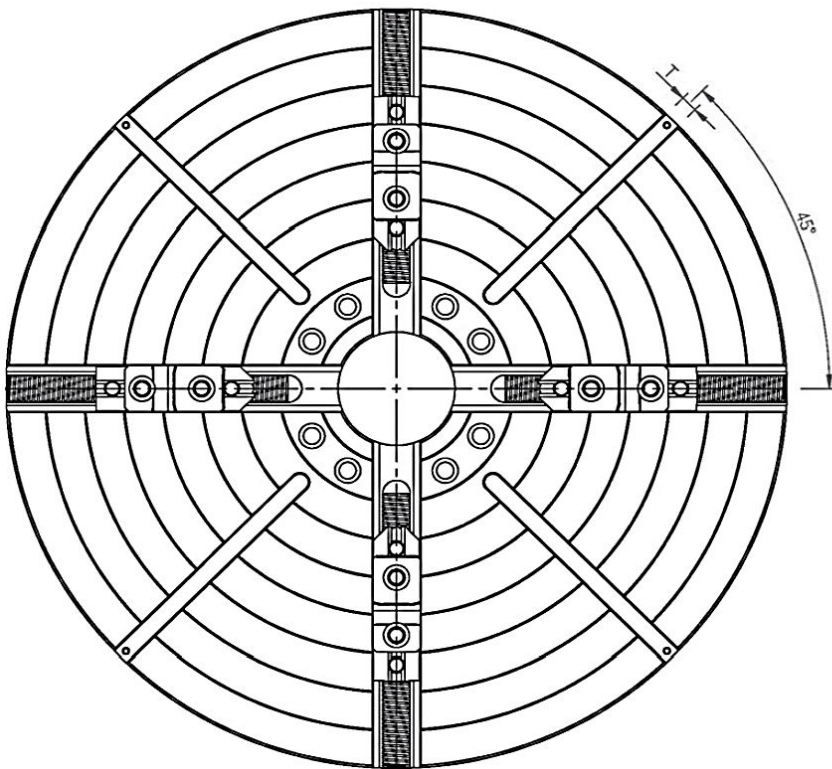
**Bajonett  
DIN 55027**  
Befestigung von  
hinten



**Camlock  
DIN 55029**  
Befestigung von  
hinten

## HANDSPANNFUTTER

### Leistungsdaten

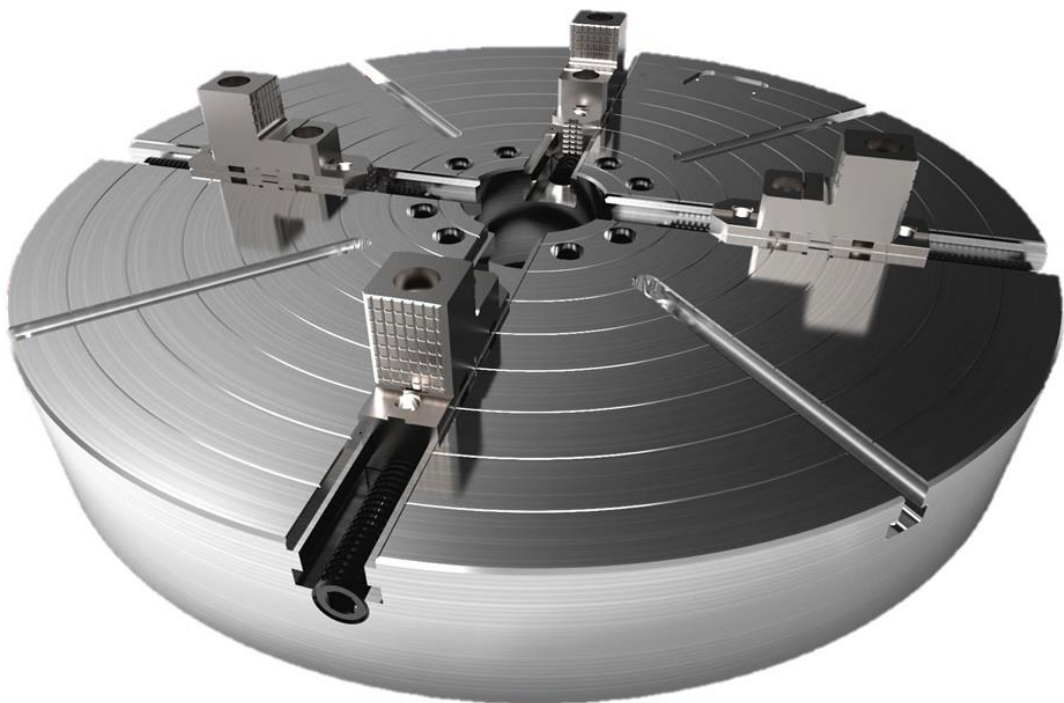


A	B	C	D	E	F	K	J	L	Nut	M	Gewicht
mm	mm	mm	mm	mm	mm	Mm	mm	mm	mm	mm	Kg
350	80	125	150	75	68,8	127	127	35	-		51
400	80	150	175	80	68,8	127	127	35	-		75
450	80	168	200	100	86,3	165	127	40	-		99
500	80	220	250	100	86	175	127	40	4 x 18	32	126
600	100	220	250	100	84	175	127	61	4 x 22	40	204
700	120	220	250	120	84	175	127	61	4 x 22	40	325
800	125	220	250	135	84	175	127	61	4 x 22	40	450
900	135	220	250	140	84	175	127	61	4 x 22	40	615
1000	140	250	300	150	91	203	127	61	4 x 22	40	790
1200	145	250	300	160	91	203	127	61	4 x 22	40	1045
1400	150	250	300	160	91	203	127	61	4 x 22	40	1605
1500	165	250	300	160	91	203	127	61	4 x 22	40	1960

**HANDSPANNFUTTER**

## Leistungsdaten

A	Max. Drehzahl	Max. Drehmoment	Max. Spanndurchmesser	Min. Spanndurchmesser	Max. Spannkraft
mm	U/min.	Nm	mm	mm	daN
350	1746	280	350	15	
400	1528	280	400	15	
450	1350	360	450	20	
500	1222	500	500	20	2000
600	970	600	600	30	3500
700	873	600	700	30	4000
800	764	600	800	30	4000
900	679	600	900	30	4000
1000	611	700	1000	55	5500
1200	509	700	1200	55	5500
1400	437	700	1400	55	5500
1500	407	700	1500	55	5500



## HANDSPANNFUTTER

### Artikelnummern

Größe	Zylindrisch DIN6350	Artikelnummer
350	Z 150	PS0250Z150
400	Z 175	PS0400Z175
450	Z 200	PS0450Z200
500	Z 250	PS0500Z250
600	Z 250	PS0600Z250
700	Z 250	PS0700Z250
800	Z 250	PS0800Z250
900	Z250	PS0900Z250
1000	Z 300	PS1000Z300
1200	Z 300	PS1200Z300
1400	Z 300	PS1400Z300
1500	Z 300	PS1500Z300

Größe	Bajonett DIN55027				
	Gr. 6	Gr. 8	Gr. 11	GR. 15	Gr. 20
350	PS0350J006	PS0350J008	-	-	-
400	PS0400J006	PS0400J008	PS0400J011	-	-
450	PS0450J006	PS0450J008	PS0450J011	PS0450J015	-
500	PS0500J006	PS0500J008	PS0500J011	PS0500J015	-
600	PS0600J006	PS0600J008	PS0600J011	PS0600J015	-
700	-	PS0700J008	PS0700J011	PS0700J015	-
800	-	PS0800J008	PS0800J011	PS0800J015	-
900	-	PS0900J008	PS0900J011	PS090J015	-
1000	-	-	PS1000J011	PS1000J015	PS1000J020
1200	-	-	PS1200J011	PS1200J015	PS1200J020
1400	-	-	PS1400J011	PS1400J015	PS1400J020
1500	-	-	-	PS1500J015	PS1500J020
<b>Bolzen</b>	4 x D1070506000	4 x D1070507000	6 x D1070508000	6 x D1070517000	6 x D1070518000

## HANDSPANNFUTTER

### Artikelnummern

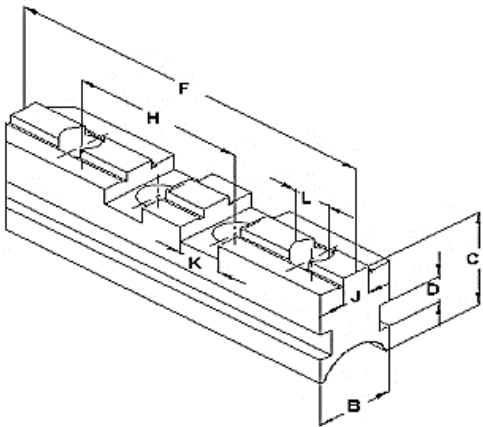
Größe	Camlock DIN55029				
	Gr. 6	Gr. 8	Gr. 11	GR. 15	Gr. 20
350	PS0350D006	PS0350D008	-	-	-
400	PS0400D006	PS0400D008	PS0400D011	-	-
450	PS0450D006	PS0450D008	PS0450D011	-	-
500	PS0500D006	PS0500D008	PS0500D011	-	-
600	-	PS0600D008	PS0600D011	-	-
700	-	PS0700D008	PS0700D011	-	-
800	-	PS0800D008	PS0800D011	PS0800D015	-
900	-	PS0900D008	PS0900D011	PS090D015	-
1000	-	-	PS1000D011	PS1000D015	PS1000D020
1200	-	-	PS1200D011	PS1200D015	PS1200D020
1400	-	-	PS1400D011	PS1400D011	PS1400D020
1500	-	-	-	PS1500D015	PS1500D020
<b>Bolzen</b>	6 x D1070513000	6 x D1070514000	6 x D1070515000	6 x D1070516000	-

Größe	Kurzkegel DIN55026				
	Gr. 6	Gr. 8	Gr. 11	GR. 15	Gr. 20
350	PS0350K006	PS0350K008	-	-	-
400	PS0400K006	PS0400K008	PS0400K011	-	-
450	PS0450K006	PS0450K008	PS0450K011	-	-
500	PS0500K006	PS0500K008	PS0500K011	-	-
600	-	PS0600K008	PS0600K011	-	-
700	-	PS0700K008	PS0700K011	-	-
800	-	PS0800K008	PS0800K011	PS0800K015	-
900	-	PS0900K008	PS0900K011	PS090K015	-
1000	-	-	PS1000K011	PS1000K015	PS1000K020
1200	-	-	PS1200K011	PS1200K015	PS1200K020
1400	-	-	PS1400K011	PS1400K011	PS1400K020
1500	-	-	-	PS1500K015	PS1500K020

## HANDSPANNFUTTER

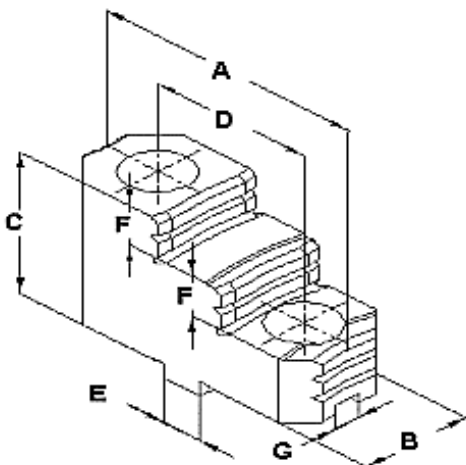
### Spannbacken

#### Grundbacken



Größe	Artikel Nr.	F	G	H	J	K	L
350	PSGB0335000	127	45,5	76,2	12,7	19,05	M16
400	PSGB0335000	127	45,5	76,2	12,7	19,05	M16
450	PSGB0350000	165	45,5	76,2	12,7	19,05	¾"-10x4
500	PSGB0350000	165	45,5	76,2	12,7	19,05	¾"-10x4
600	PSGB0360000	175	53,5	76,2	12,7	19,05	M20
700	PSGB0360000	175	53,5	76,2	12,7	19,05	M20
800	PSGB0360000	175	53,5	76,2	12,7	19,05	M20
900	PSGB0360000	175	53,5	76,2	12,7	19,05	M20
1000	PSGB0301000	203	54,5	76,2	12,7	19,05	M20
1200	PSGB0301000	203	54,5	76,2	12,7	19,05	M20
1400	PSGB0301000	203	54,5	76,2	12,7	19,05	M20
1500	PSGB0301000	203	54,5	76,2	12,7	19,05	M20

#### Harte Aufsatzbacken

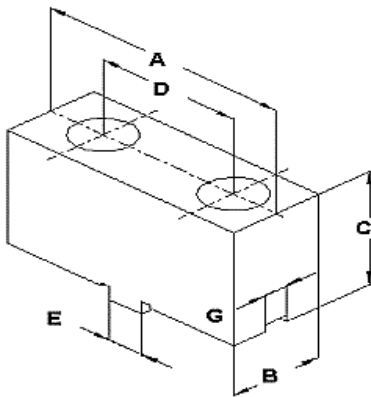


Größe	Artikel Nr.	A	B	C	D	E	F
350	PSHB0435000	127	40	58	76,2	19,05	15
400	PSHB0435000	127	40	58	76,2	19,05	15
450	PSHB0445000	127	40	73	76,2	19,05	20
500	PSHB0445000	127	40	73	76,2	19,05	20
600	PSHB0460000	127	61	74	76,2	19,05	20
700	PSHB0460000	127	61	74	76,2	19,05	20
800	PSHB0460000	127	61	74	76,2	19,05	20
900	PSHB0460000	127	61	74	76,2	19,05	20
1000	PSHB0401500	127	61	74	76,2	19,05	20
1200	PSHB0401500	127	61	74	76,2	19,05	20
1400	PSHB0401500	127	61	74	76,2	19,05	20
1500	PSHB0401500	127	61	74	76,2	19,05	20

## HANDSPANNFUTTER

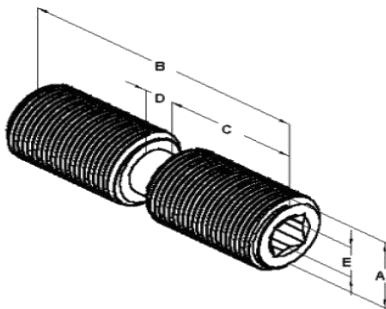
### Spannbacken

#### Weiche Aufsatzbacken



Größe	Artikel Nr.	A	B	C	D	E	F
350	PSWB0000500	127	40	58	76,2	19,05	15
400	PSWB0000500	127	40	58	76,2	19,05	15
450	PSWB0000600	127	40	73	76,2	19,05	20
500	PSWB0000600	127	40	73	76,2	19,05	20
600	PSWB0000700	127	61	74	76,2	19,05	20
700	PSWB0000700	127	61	74	76,2	19,05	20
800	PSWB0000700	127	61	74	76,2	19,05	20
900	PSWB0000700	127	61	74	76,2	19,05	20
1000	PSWB0000700	127	61	74	76,2	19,05	20
1200	PSWB0000700	127	61	74	76,2	19,05	20
1400	PSWB0000700	127	61	74	76,2	19,05	20
1500	PSWB0000700	127	61	74	76,2	19,05	20

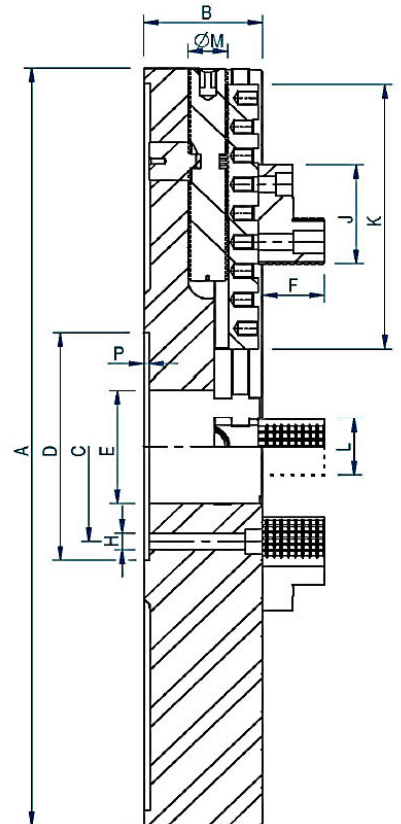
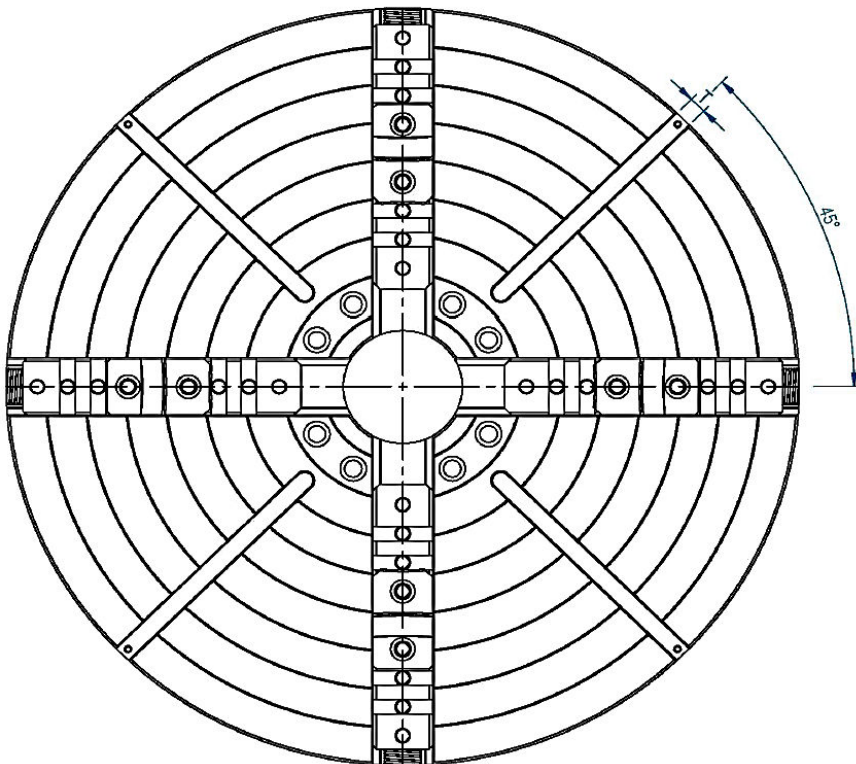
#### Spindeln



Größe	Artikel Nr.	A	B	C	D	E
350	PSSP2200100	32	113	50,5	12	14
400	PSSP2200200	32	127	57,5	12	14
450	PSSP3200100	32	152	70	12	14
500	PSSP3200200	32	178	83	12	14
600	PSSP3200300	40	208	96	16	17
700	PSSP3200400	40	243	126	16	17
800	PSSP3200500	40	268	126	16	17
900	PSSP3200600	40	323	153,5	16	17
1000	PSSP4000100	40	360	172	16	17
1200	PSSP4000200	40	405	127	19	19
1400	PSSP4000300	40	500	154	19	19
1500	PSSP4000400	40	615	176,5	19	19

**HANDSPANNFUTTER**

**Leistungsdaten**

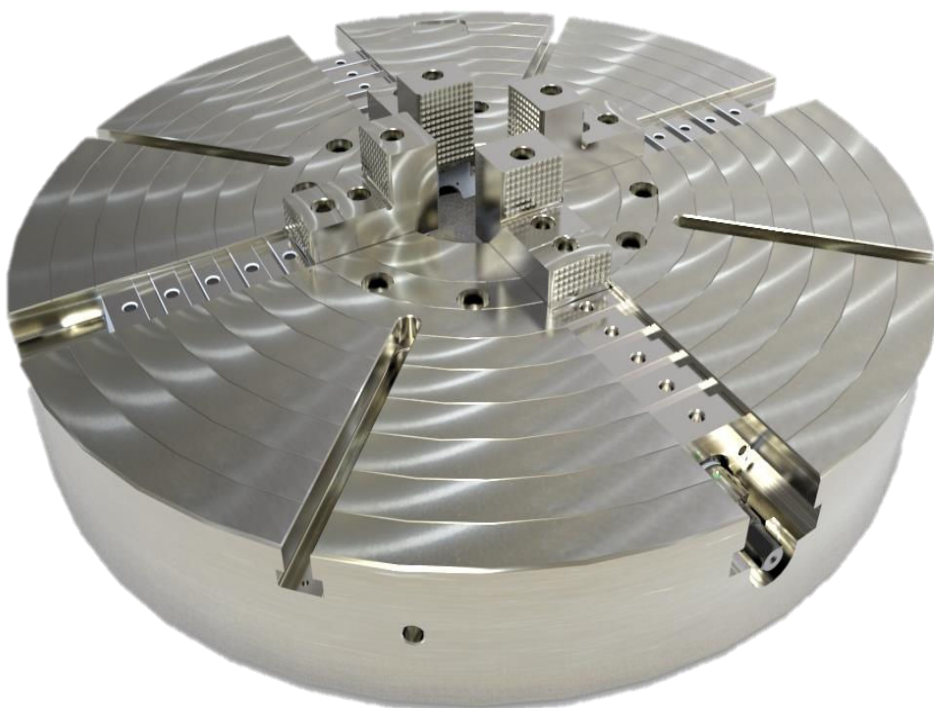


A	B	C	D	E	F	K	J	L	Nut	M	Gewicht
mm	mm	mm	mm	mm	mm	Mm	mm	mm	mm	mm	Kg
600	135	235	300	100	74	130	203	60	4 x 22	40	240
700	135	235	300	120	74	130	203	60	4 x 22	40	380
800	135	330,2	380	135	74	130	280	60	4 x 22	40	510
900	135	330,2	380	140	74	130	350	60	4 x 22	40	625
1000	150	330,2	380	150	78	130	350	75	4 x 22	50	850
1200	160	463,6	520	160	78	130	425	75	4 x 22	40	1200
1400	170	463,6	520	160	78	130	410	75	4 x 22	50	1700
1500	175	647,6	720	160	78	130	410	75	4 x 22	50	2140
1600	185	647,6	720	170	102	180	550	90	8 x 28	64	2600
1800	185	647,6	720	180	102	180	650	90	8 x 28	64	3130
2000	200	647,6	720	180	102	180	800	100	8 x 28	64	4200

## HANDSPANNFUTTER

### Leistungsdaten

A	Max. Drehzahl	Max. Drehmoment	Max. Spanndurchmesser	Min. Spanndurchmesser	Max. Spannkraft
mm	U/min.	Nm	mm	mm	daN
600	970	600	600	55	4000
700	873	600	700	55	4000
800	764	700	800	55	4500
900	679	700	900	55	4500
1000	611	900	1000	75	6250
1200	509	900	1200	75	6250
1400	437	900	1400	75	6250
1500	407	900	1500	75	6250
1600	382	1100	1600	85	7000
1800	340	1100	1800	85	7000
2000	306	1100	2000	200	7000



## HANDSPANNFUTTER

### Artikelnummern

Größe	Zylindrisch DIN6350	Artikelnummer
600	Z 300	PSHD0600Z300
700	Z 300	PSHD0700Z300
800	Z 380	PSHD0800Z380
900	Z 380	PSHD0900Z380
1000	Z 380	PSHD1000Z380
1200	Z 520	PSHD1200Z520
1400	Z 520	PSHD1400Z520
1500	Z 720	PSHD1500Z720
1600	Z 720	PSHD1600Z720
1800	Z 720	PSHD1800Z720
2000	Z 720	PSHD2000Z720

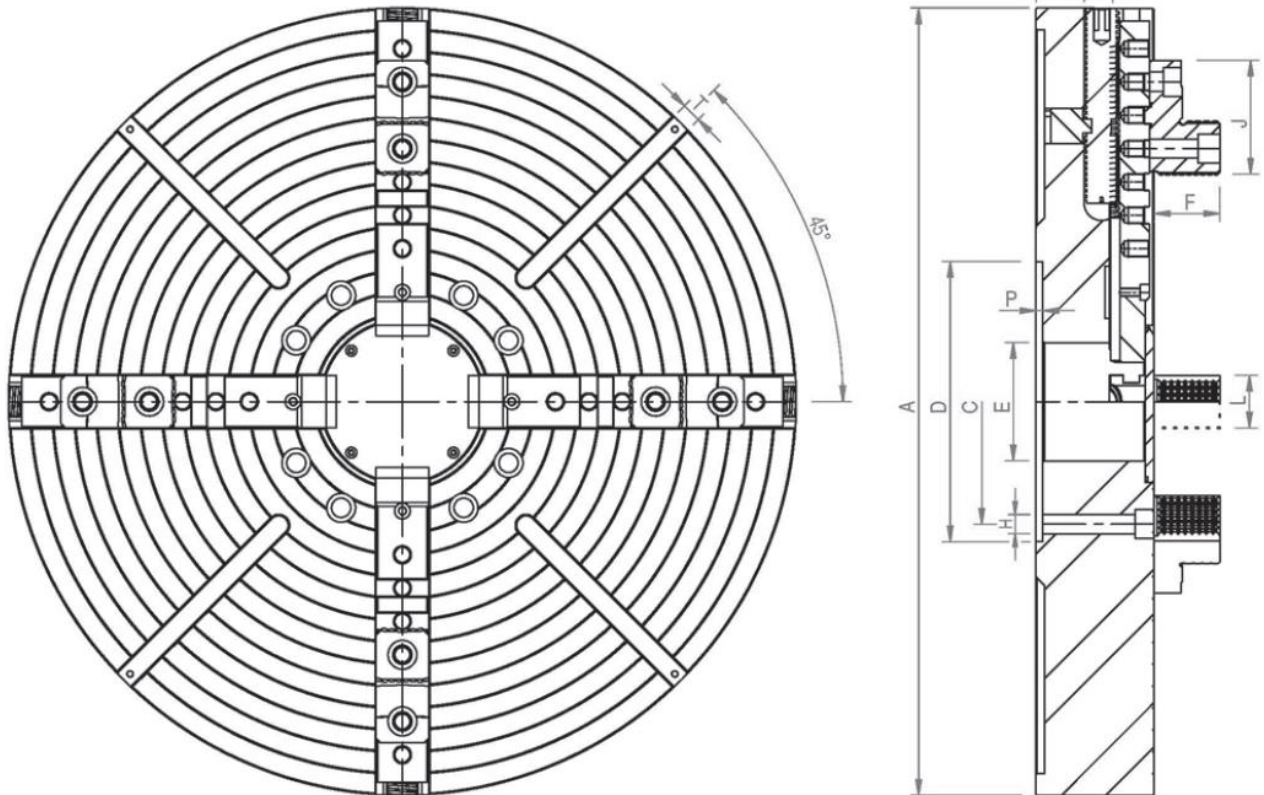
Größe	Bajonett DIN55027				
	Gr. 8	Gr. 11	Gr. 15	GR. 20	Gr. 28
600	PSHD0600J008	PSHD0600J011	-	-	-
700	-	PSHD0700J011	PSHD0700J015	-	-
800	-	PSHD0800J011	PSHD0800J015	-	-
900	-	PSHD0900J011	PSHD0900J015	-	-
1000	-	PSHD1000J011	PSHD1000J015	PSHD1000J020	-
1200	-	PSHD1200J011	PSHD1200J015	PSHD1200J020	-
1400	-	PSHD1400J011	PSHD1400J015	PSHD1400J020	-
1500	-	-	PSHD1500J015	PSHD1500J020	-
1600	-	-	PSHD1600J015	PSHD1600J020	-
1800	-	-	PSHD1800J015	PSHD1800J020	PSHD1800J028
2000	-	-	PSHD2000J015	PSHD2000J020	PSHD2000J028
<b>Bolzen bolt</b>	4 x D1070507000	6 x D1070508000	6 x D1070517000	6 x D1070518000	Auf Anfrage

## HANDSPANNFUTTER

### Artikelnummern

Größe	Camlock DIN55029				
	Gr. 8	Gr. 11	Gr. 15	GR. 20	Gr. 28
<b>600</b>	PSHD0600D008	PSHD0600D011	-	-	-
<b>700</b>	PSHD0700D008	PSHD0700D011	PSHD0700D015	-	-
<b>800</b>	-	PSHD0800D011	PSHD0800D015	-	-
<b>900</b>	-	PSHD0900D011	PSHD0900D015	-	-
<b>1000</b>	-	PSHD1000D011	PSHD1000D015	PSHD1000D020	-
<b>1200</b>	-	PSHD1200D011	PSHD1200D015	PSHD1200D020	-
<b>1400</b>	-	PSHD1400D011	PSHD1400d015	PSHD1400D020	-
<b>1500</b>	-	-	PSHD1500D015	PSHD1500D020	-
<b>1600</b>	-	-	PSHD1600D015	PSHD1600D020	-
<b>1800</b>	-	-	PSHD1800D015	PSHD1800D020	PSHD1800D028
<b>2000</b>	-	-	PSHD2000D015	PSHD2000D020	PSHD2000D028
<b>Bolzen</b>	6 x D1070514000	6 x D1070515000	6 x D1070516000	Auf Anfrage	Auf Anfrage

Größe	Kurzkegel DIN55026				
	Gr. 8	Gr. 11	Gr. 15	GR. 20	Gr. 28
<b>600</b>	PSHD0600K008	PSHD0600K011	-	-	-
<b>700</b>	PSHD0700K008	PSHD0700K011	PSHD0700K015	-	-
<b>800</b>	-	PSHD0800K011	PSHD0800K015	-	-
<b>900</b>	-	PSHD0900K011	PSHD0900K015	-	-
<b>1000</b>	-	PSHD1000K011	PSHD1000K015	PSHD1000K020	-
<b>1200</b>	-	PSHD1200K011	PSHD1200K015	PSHD1200K020	-
<b>1400</b>	-	PSHD1400K011	PSHD1400K015	PSHD1400K020	-
<b>1500</b>	-	-	PSHD1500K015	PSHD1500K020	-
<b>1600</b>	-	-	PSHD1600K015	PSHD1600K020	-
<b>1800</b>	-	-	PSHD1800K015	PSHD1800K020	PSHD1800K028
<b>2000</b>	-	-	PSHD2000K015	PSHD2000K020	PSHD2000K028

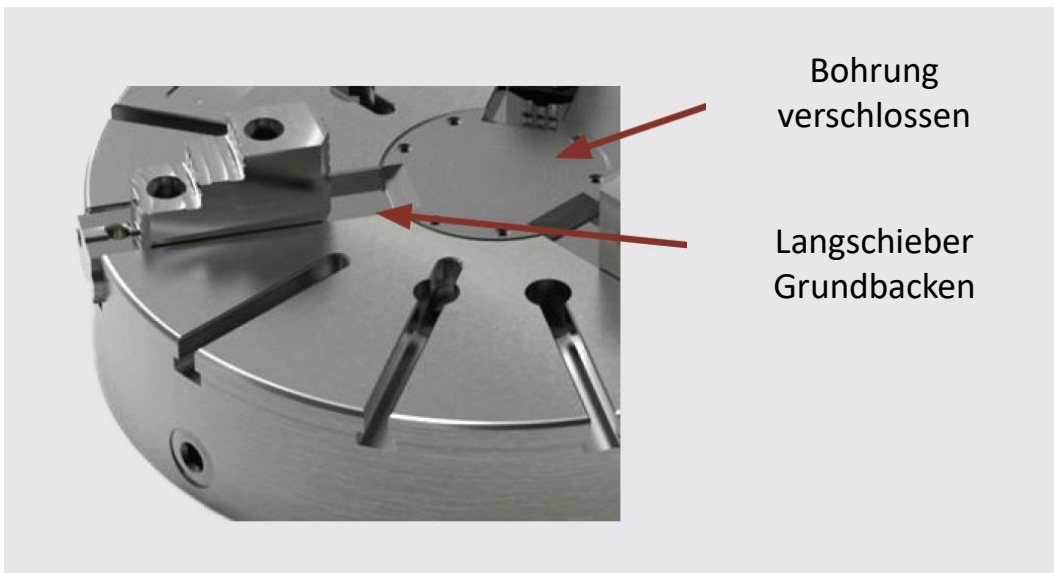
**HANDSPANNFUTTER**
**Leistungsdaten**


A	B	C	D	F	K	J	L	Nut	M	Gewicht
mm	mm	mm	mm	mm	Mm	mm	mm	mm	mm	Kg
600	135	235	300	74	130	203	60	4 x 22	40	240
700	135	235	300	74	130	203	60	4 x 22	40	380
800	135	330,2	380	74	130	280	60	4 x 22	40	510
900	135	330,2	380	74	130	350	60	4 x 22	40	625
1000	150	330,2	380	78	130	350	75	4 x 22	50	850
1200	160	463,6	520	78	130	425	75	4 x 22	40	1200
1400	170	463,6	520	78	130	410	75	4 x 22	50	1700
1500	175	647,6	720	78	130	410	75	4 x 22	50	2140
1600	185	647,6	720	102	180	550	90	8 x 28	64	2600
1800	185	647,6	720	102	180	650	90	8 x 28	64	3130
2000	200	647,6	720	102	180	800	100	8 x 28	64	4200

## HANDSPANNFUTTER

### Leistungsdaten

A	Max. Drehzahl	Max. Drehmoment	Max. Spanndurchmesser	Min. Spanndurchmesser	Max. Spannkraft
mm	U/min. / rpm.	Nm	mm	mm	daN
600	970	600	600	55	4000
700	873	600	700	55	4000
800	764	700	800	55	4500
900	679	700	900	55	4500
1000	611	900	1000	75	6250
1200	509	900	1200	75	6250
1400	437	900	1400	75	6250
1500	407	900	1500	75	6250
1600	382	1100	1600	85	7000
1800	340	1100	1800	85	7000
2000	306	1100	2000	200	7000



## HANDSPANNFUTTER

### Artikelnummern

Größe	Zylindrisch DIN6350	Artikelnummer
600	Z 300	PSV0600Z300
700	Z 300	PSV0700Z300
800	Z 380	PSV0800Z380
900	Z 380	PSV0900Z380
1000	Z 380	PSV1000Z380
1200	Z 520	PSV1200Z520
1400	Z 520	PSV1400Z520
1500	Z 720	PSV1500Z720
1600	Z 720	PSV1600Z720
1800	Z 720	PSV1800Z720
2000	Z 720	PSV2000Z720

Größe	Bajonett DIN55027				
	Gr. 8	Gr. 11	Gr. 15	GR. 20	Gr. 28
600	PSV0600J008	PSV0600J011	-	-	-
700	-	PSV0700J011	PSV0700J015	-	-
800	-	PSV0800J011	PSV0800J015	-	-
900	-	PSV0900J011	PSV0900J015	-	-
1000	-	PSV1000J011	PSV1000J015	PSV1000J020	-
1200	-	PSV1200J011	PSV1200J015	PSV1200J020	-
1400	-	PSV1400J011	PSV1400J015	PSV1400J020	-
1500	-	-	PSV1500J015	PSV1500J020	-
1600	-	-	PSV1600J015	PSV1600J020	-
1800	-	-	PSV1800J015	PSV1800J020	PSV1800J028
2000	-	-	PSV2000J015	PSV2000J020	PSV2000J028
<b>Bolzen bolt</b>	4 x D1070507000	6 x D1070508000	6 x D1070517000	6 x D1070518000	Auf Anfrage

## HANDSPANNFUTTER

### Artikelnummern

Größe	Camlock DIN55029				
	Gr. 8	Gr. 11	Gr. 15	GR. 20	Gr. 28
<b>600</b>	PSV0600D008	PSV0600D011	-	-	-
<b>700</b>	PSV0700D008	PSV0700D011	PSV0700D015	-	-
<b>800</b>	-	PSV0800D011	PSV0800D015	-	-
<b>900</b>	-	PSV0900D011	PSV0900D015	-	-
<b>1000</b>	-	PSV1000D011	PSV1000D015	PSV1000D020	-
<b>1200</b>	-	PSV1200D011	PSV1200D015	PSV1200D020	-
<b>1400</b>	-	PSV1400D011	PSV1400d015	PSV1400D020	-
<b>1500</b>	-	-	PSV1500D015	PSV1500D020	-
<b>1600</b>	-	-	PSV1600D015	PSV1600D020	-
<b>1800</b>	-	-	PSV1800D015	PSV1800D020	PSV1800D028
<b>2000</b>	-	-	PSV2000D015	PSV2000D020	PSV2000D028
<b>Bolzen</b>	6 x D1070514000	6 x D1070515000	6 x D1070516000	Auf Anfrage	Auf Anfrage

Größe	Kurzkegel DIN55026				
	Gr. 8	Gr. 11	Gr. 15	GR. 20	Gr. 28
<b>600</b>	PSV0600K008	PSV0600K011	-	-	-
<b>700</b>	PSV0700K008	PSV0700K011	PSV0700K015	-	-
<b>800</b>	-	PSV0800K011	PSV0800K015	-	-
<b>900</b>	-	PSV0900K011	PSV0900K015	-	-
<b>1000</b>	-	PSV1000K011	PSV1000K015	PSV1000K020	-
<b>1200</b>	-	PSV1200K011	PSV1200K015	PSV1200K020	-
<b>1400</b>	-	PSV1400K011	PSV1400K015	PSV1400K020	-
<b>1500</b>	-	-	PSV1500K015	PSV1500K020	-
<b>1600</b>	-	-	PSV1600K015	PSV1600K020	-
<b>1800</b>	-	-	PSV1800K015	PSV1800K020	PSV1800K028
<b>2000</b>	-	-	PSV2000K015	PSV2000K020	PSV2000K028

# FORKARDT®

FORKARDT.DE



**FORKARDT®**

[WWW.FORKARDT.DE](http://WWW.FORKARDT.DE)

Email: [vertrieb@forkardt.com](mailto:vertrieb@forkardt.com)  
Tel.: +49 7127 5812-0  
Lachenhauweg 12  
72766 Reutlingen-Mittelstadt